

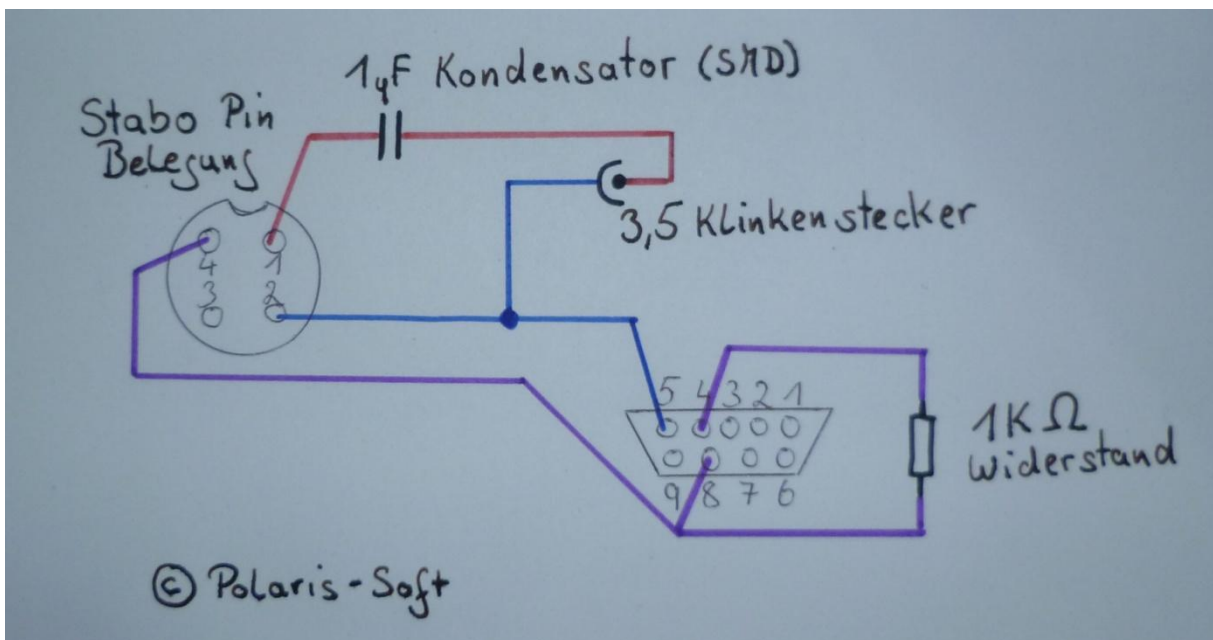
CB Mikrofon am Computer anschließen (FRN)

Dieser Artikel soll für all diejenigen sein, die nicht auf ihr gewohntes CB Mikrofon, ob Hand- oder Stand-Mikrofon verzichten wollen.

Mit etwas Handwerklichem Geschick im Umgang mit dem Lötkolben, sollte es nach dieser Anleitung ermöglicht werden, das CB Mikrofon am Computer für FRN zu betreiben.

Nachbau auf eigene Gefahr !!!

Es wird nicht für Schäden gehaftet die beim Nachbau entstehen könnten.



Wie auf dem Bild zu sehen ist, führen von der Mikrofonkupplung eine 2 oder 3 Adrige Leitung zu den Stereo Klinkenstecker und eine 3 oder 4 Adrige Leitung zu dem RS232 (COM) D-SUB 9 Pol Buchse.



Beschrieben wird hier von einer Stabo Pin Belegung der Mikrofonkupplung !!!

Pin Belegung Stabo:

Pin 1 = Mic und 1 μ F SMD Kondensator

Pin 2 = Masse

Pin 3 = NF Audio

Pin 4 = PTT



Pin Belegung des Stereo Klinkenstecker sollte eigentlich klar sein...

Pin Belegung RS232 (COM):

Pin 4 = 1 K Ω

mit Pin 8 Verbunden

Pin 5 = Masse

Pin 8 = PTT und Verbunden mit Widerstand 1 K Ω

Alle anderen Pins bleiben Frei.



Nun sollten die Leitungen nach dem Schema verbunden werden, und zwischen dem Pin 4 + 8 muss ein 1 K Ω Widerstand eingelötet werden.

1 K Ω (Farbkennung):

(Braun : Schwarz : Rot : Silber oder Gold)

Wichtig !!!

Bei erster Benutzung von FRN das Senden per Taste am Computer unterbrechen

Einstellungen bei FRN

